

請在相應項目的□中打✓

選用要使用的齒輪馬達系列

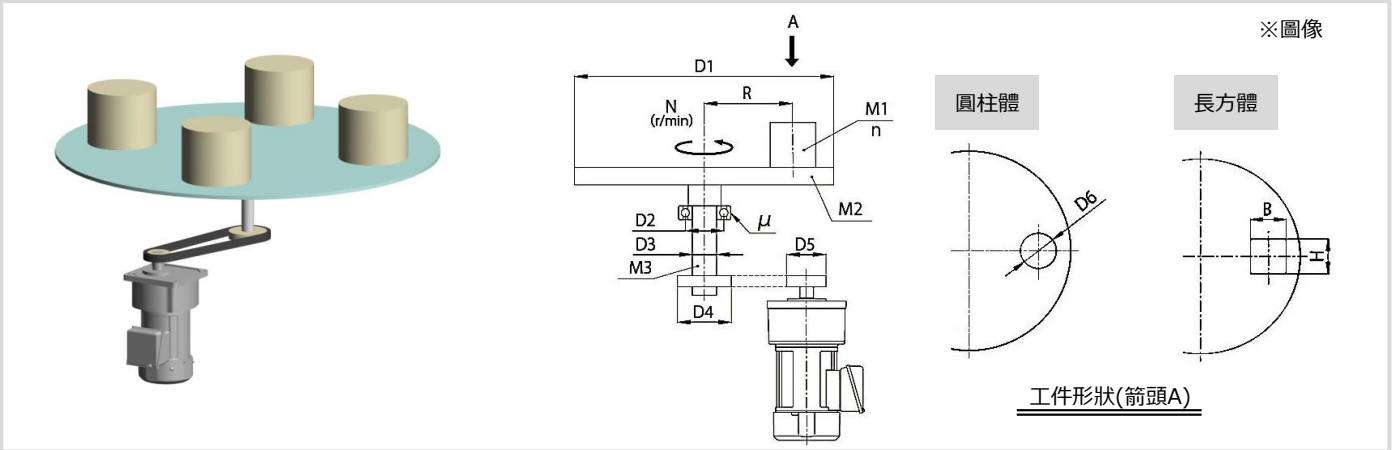
※如果您在選擇時遇到問題，請發送給我們

- 感應齒輪馬達 (MID系列 / MINI系列)
IPM齒輪馬達 (速度控制型)
蓄電池電源型齒輪馬達 (DC12V/24V/48V)
期望的型號 ()
※如果已決定型號，請在[]中輸入型號

輸出軸類型選擇

※如果您在選擇時遇到問題，請發送給我們

- 平行軸 (G3、G型) 直交軸 (H2、H型) 中空軸 (FS、F2S、F3S型) 中實軸 (FF、F2F、F3F型)



使用條件

※不明白的地方請以空白發送

- 轉台轉速 N = [] r/min
工作質量 M1 = [] kg/個
工作數量 n = [] 個
轉台質量 M2 = [] kg
旋轉軸質量 M3 = [] kg
轉台外徑 D1 = [] mm
軸承滾動體的節圓直徑 D2 = [] mm
旋轉軸外徑 D3 = [] mm
被動側鏈輪 (同步皮帶輪, 齒輪) D4 = [] mm
驅動側鏈輪 (同步皮帶輪, 齒輪) D5 = [] mm
工作重心位置 R = [] mm
軸承的摩擦係數 μ = []
工件形狀(箭頭A)
圓柱體 圓柱體直徑 D6 = [] mm
長方體 長方體長度 (垂直) H = [] mm
長方體長度 (水平) B = [] mm
重複停止精度 ± [] mm (旋轉角度轉換)
電源 [] 三相 [] 單相 [] 蓄電池(DC) [] V [] Hz
啟動頻率 [] 回 / [] 分鐘 [] 小時 [] 天
刹車 [] 附 [] 無
變頻器 [] 附 [] 無
其他使用條件 (週期時間等)

客戶信息

CS中心客戶技術諮詢台
E-mail : tech-cs@nissei-qtr.co.jp

Form fields for company name, department, position, name, address, phone, fax, and email. Includes a section for selection purpose and industry category.

謝絕 在註冊我們通過客戶諮詢獲得的客戶信息後，我們可能會向您發送更多信息。請敬啟。我們也可以隨時接受信息刪除等請求。